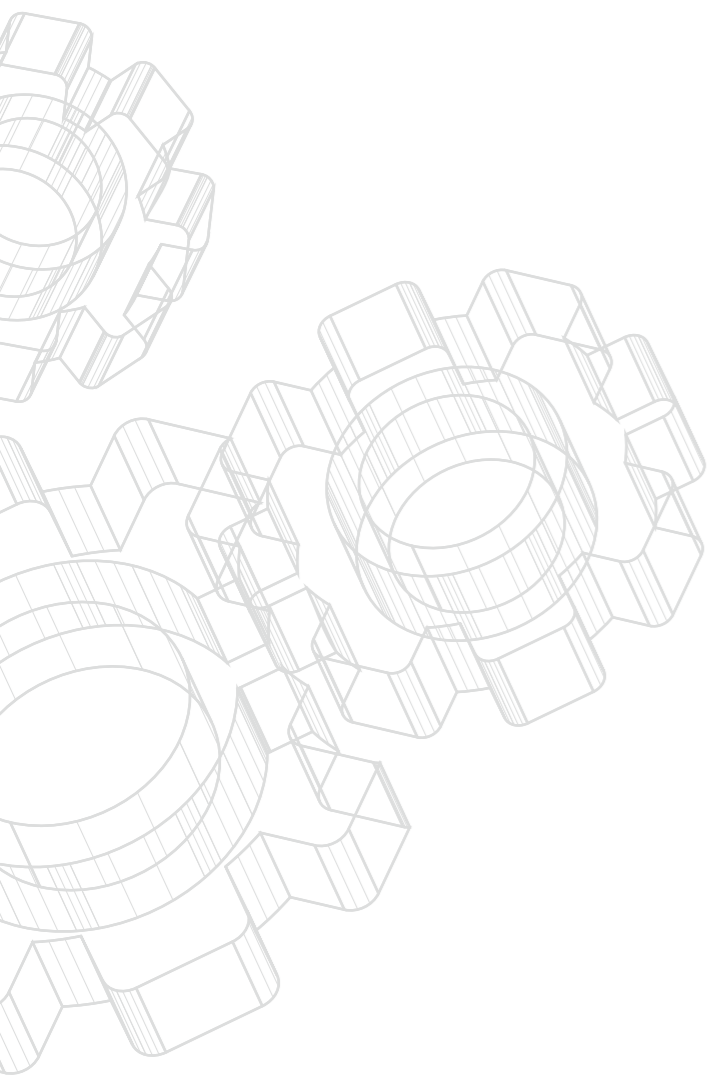


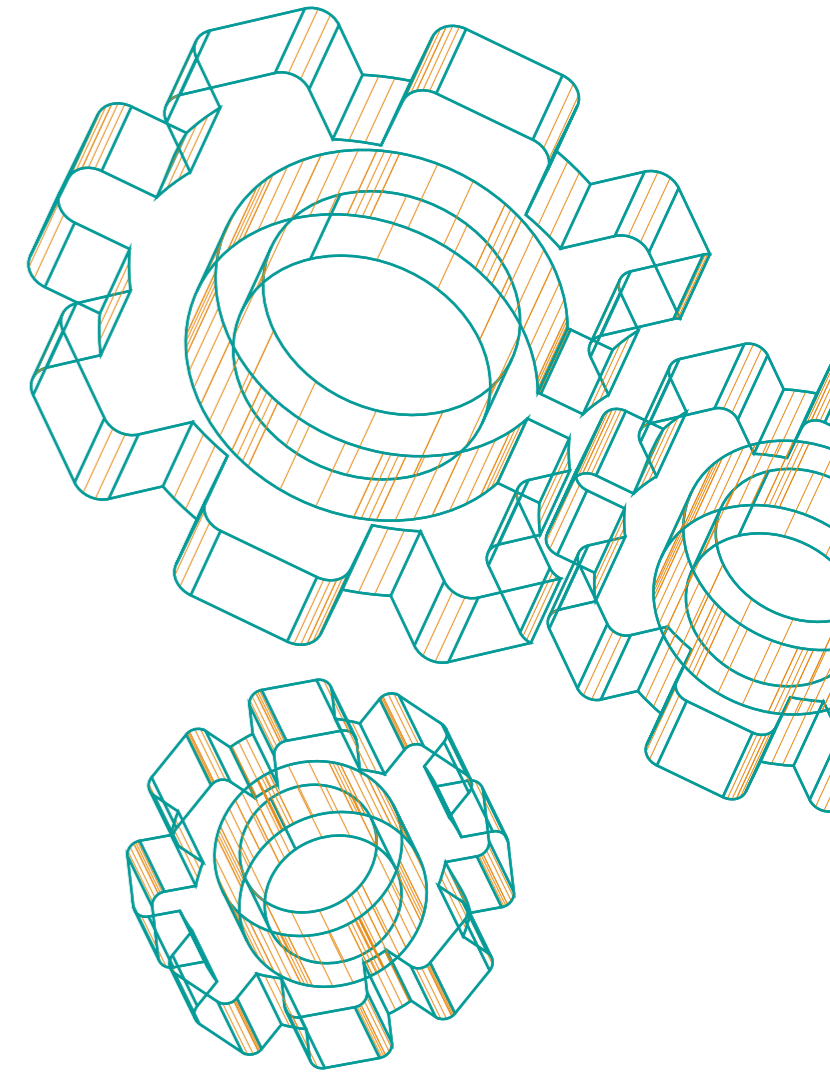
版本号: 202203001

声明

- 本刊物属自有版权企业内刊, 不得从事商业行为, 否则将追究相应法律责任。
- 因产品技术或工艺的升级, 如所载内容与实际不符, 请以实际为准。



SHINCCI 晟启



NEW SHINCCI
ACCESSORIES DIVISION
新晟启配件事业部

江西新晟启环保科技有限公司
JIANGXI NEW SHINCCI ENVIRO PROTECTION TECHNOLOGY CO., LTD

地址: 江西省九江市经济技术开发区城西港区港口河路88号

服务热线: (0792) 8180845 / (0792) 8180846
网址: www.newshincci.com



非标定制机加工大师



MASTER OF CUSTOMIZATION MANUFACTURING

非标定制机加工大师

非标定制设计

更全面的一站式定制设计服务，支持非标设计、
自定工艺图纸、打样等加工服务

定制加工生产

材料选择及高精度处理一站式加工生产，先进设备
加工领先行业2倍时间交货

后期维保

发货前进行100%全质检验，若后期出现问题将
免费返修或重新加工直至客户满意



企业简介

江西新晟启环保科技有限公司是广州晟启能源设备有限公司旗下的专业设备、相关配套产品制造公司，总投资3亿元，占地100余亩。下设总装、辅机、换热器与配件事业部，主要生产包括环保、低温蒸发、制冷等相关设备及配件。

公司先后引进欧美成套的加工与检测设备，构建全球领先的全产业链，通过了ISO9001、CE、SGS认证，打造行业最高制造标准，承载年产值30亿元的公司生产目标，保持晟启核心竞争力，树立独具匠心的产品质量和中国制造的工匠精神。

配件事业部简介

配件事业部隶属于江西新晟启环保科技有限公司，2020年成立组建，事业部有非常完善的板材、型材、成型、机械加工、焊接配套加工体系，并有激光切割、激光焊接、数控加工中心、数控折弯等行业领先的制造加工设备。

主要制造加工产品有：污泥干化机配套切条机、挤条机，并能承接各类板材和型材加工成型、机加工以及各种金属材质的焊接装配业务。



PRODUCTION & MANUFACTURING

生产制造

车间实力



高精加工 一流品质

新晟启配件事业部目前拥有各类先进的精密加工设备20余台，包括先进的激光切割设备，大型精密CNC数控机床、数控折弯、各类铣床等等，还有众多后期处理加工设备；构建现代化的车间，造就优良的加工产品品质。





激光加工

专业非标定制机加工生产、精度更高、效率更快

新晟启配件事业部专业激光非标定制机加工，可适应多领域的非标定制服务，无论图形多么复杂，都能够做到不增加成本的切割或焊接；多品种、低成本，提质高效的同时满足高效率大小批量订制生产。



LASER PROCESSING CENTER

激光加工中心

新晟启配件事业部目前拥有两台6kw和3kw的激光平板机，3kw的激光切管机，是针对超厚板切割开发提质高效的应用工艺，可用于厚板无引线切割、超厚不锈钢切割、碳钢快速切割、厚板穿透即切、焊接成型。

激光切管机可加工尺寸范围广：圆管直径 Φ 20mm-254mm，方管边长20*20mm-200*200mm；

形状丰富：圆管、方管、矩形管、角钢、槽钢、H型钢；

单管承重大：单根管材可达200kg，可提供物超所值的高价值产品。

CORE ADVANTAGES | 核心优势



精度高，适用于非标定制的精密切割及各种工艺字画的精细切割。



能完成各种复杂结构的定制加工，任何能画出来的图像，都能完成加工。



任何硬度的材料（包括非金属）都能切割，同时速度快，是线切割的100倍以上。

PROCESSING RANGE | 加工范围

设备名称	加工材料尺寸	加工材质	加工材质厚度
宏山6025	6000*2500mm	碳钢板	0.5-20mm
		不锈钢	0.5-16mm
		铜、铝	0.5-5mm
海目星3015	3000*1500mm	碳钢板	0.5-20mm
		不锈钢	0.5-10mm
		铜、铝	0.5-3mm
宏山切管机	7500mm	碳钢型材	0.5-10mm
	Φ 19- Φ 200mm	不锈钢	0.5-6mm



数控加工

精工标准、多元化一站式解决方案

新晟启配件事业部凭借多年数控精密零件、非标零件加工经验，满足客户多样定制需求；生产各种复杂的钣金零件或五金部件，能快速完成整套自动化设备制造解决方案。



CNC MACHINING CENTER

数控加工中心

新晟启配件事业部目前拥有两台VMC1160型立式加工器械、CAK50186数控机床、DK7745电火花数控线切割机床等，适应各种不同材质的加工、高效的应用工艺，为客户提供非标定制的高品质，高效率，价格合理，性能卓越的产品。

CORE ADVANTAGES | 核心优势



精度高，适用于非标定制的精密配件不易变形，切缝平整美观。



能完成各种复杂结构的定制加工，任何能画出来的图像，都能完成加工。



可进行精密零件的车、铣、钻等加工，各种不规则形状零件，加工精度可达2μm。

PROCESSING RANGE | 加工范围

设备名称	加工材料尺寸	加工材质
威达vmc1160	1100mm×600×600mm	尼龙、聚四氟、橡胶
		不锈钢、碳钢
		铜、铝
沈阳50186	1860×280mm	尼龙、聚四氟、橡胶
		不锈钢、碳钢
		铜、铝
沈阳6180	3000mm	尼龙、聚四氟、橡胶
	Φ800mm	不铝锈钢、碳钢、铜
大铁线切割	550×450mm	不铝锈钢、碳钢、铜

板材成型加工

板材加工顺应性强、高精高速高效

采用智能控制，可加工多种尺寸多种规格的方形、正方形、圆形、星形、椭圆形等形状，且在精度上保证了加工工件良好的直线度和折弯角度。





SHEET METAL FORMING PROCESSING CENTER

板材成型加工中心

新晟启配件事业部板材成型加工可提供从研发打样到批量生产，多材料及表面处理的一站式加工。数控折弯机加工后柔韧性好，无需刀具和模具，结合CAD/CAM技术，可切割任意形状、尺寸的板材，尤其适合多品种、小批量、形状复杂零件的切割或折弯。

板材成型：有亚威数控折弯机2台，亚威剪板机1台。



CORE ADVANTAGES | 核心优势



可实现各种板材的
非标定制剪切、成型



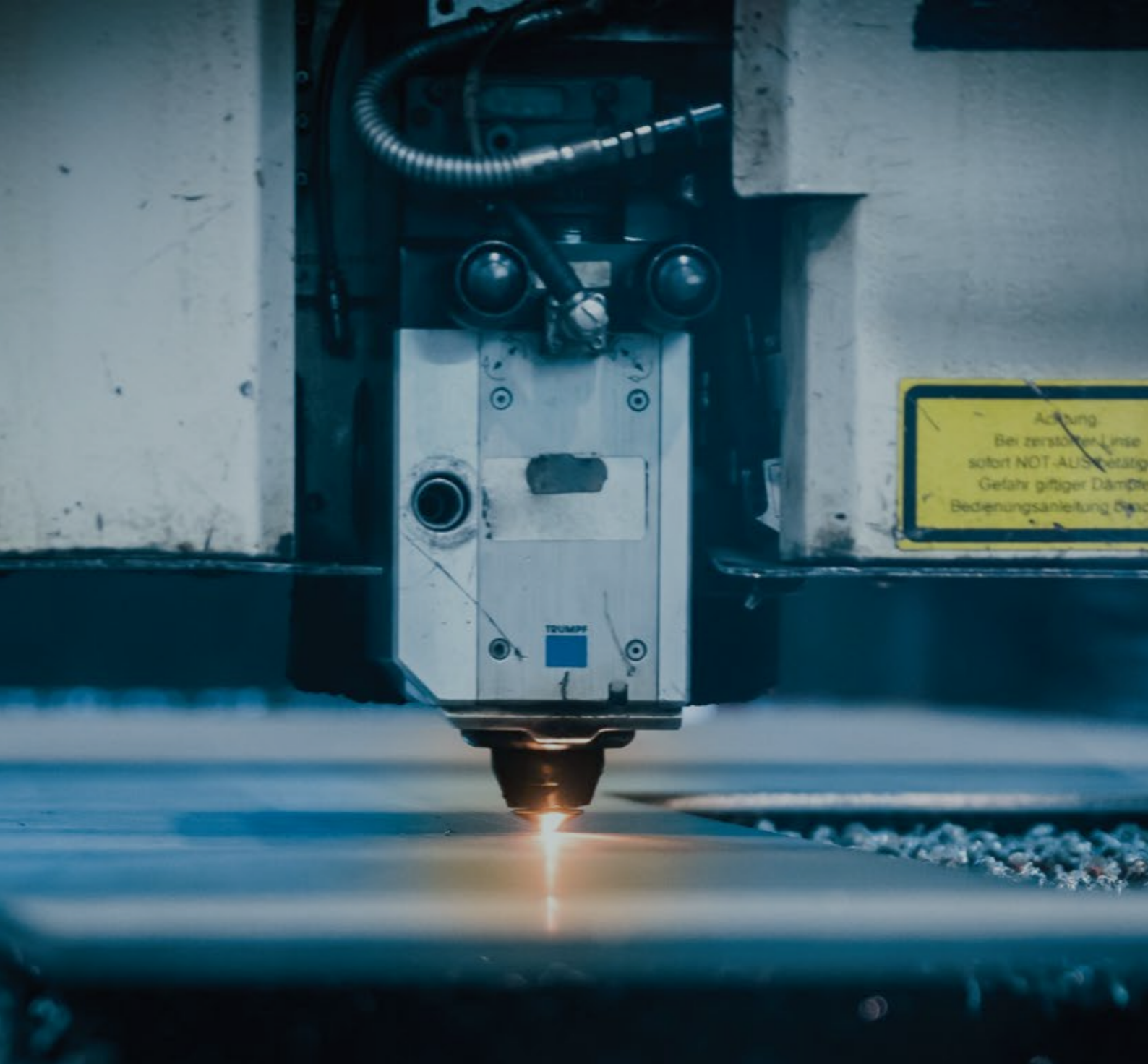
钣金快速打样，100%全检出货
最快3天交货



加工精度高、生产效率高
中小批量钣金加工

PROCESSING RANGE | 加工范围

设备名称	加工材料尺寸	加工材质	加工材质厚度
亚威PBH-250/4100	4100mm	适应各种板材	8.0mm
亚威PBH-110/3100	3100mm	适应各种板材	5.0mm
液压闸式剪板机	4050mm	适应各种板材	4.0mm



PROCESSING TYPE | 加工类型



污泥干化机配件



金属加工



货架桁架



电柜行业



钣金焊接



钢结构

BUSINESS SCOPE AND PROCESSED PRODUCTS
经营范围及加工产品

PROCESSED PRODUCTS | 加工产品

